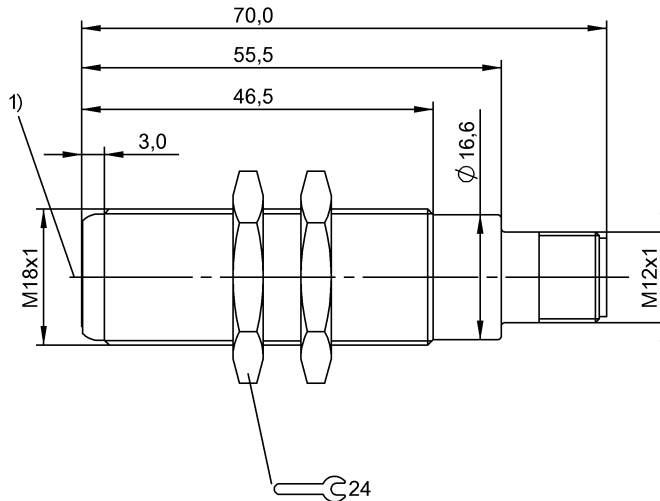
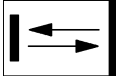


BOS 18E-PS-1YA-E5-D-S4
Bestellcode: BOS0047

Lichttaster
Baureihe 18E
Arbeitsbereich: bis 100 mm

PNP (1x), Schließer (Pin 4)
LED-Rotlicht
DC, Gleichspannung

BALLUFF
sensors worldwide



1) Optische Achse

Kenndaten

Schutzart nach IEC 60529	IP68
Schutzklasse	II
Kurzschlusschutz	ja
Verpolungssicher	ja
Vertauschmögl. geschützt	ja
Schaltfrequenz f max.	100 Hz

Optische Daten

Funktionsprinzip optisch	Lichttaster, energetisch
Schaltfunktion optisch	NO: hellschaltend
Lichtart	LED-Rotlicht
Wellenlänge	665 nm
Fremdlicht max.	10.000 Lux

Elektrische Daten

Betriebsspannung	10...30 V DC
Bemessungsbetriebsspannung Ue DC	24 V
Bemessungsbetriebsstrom Ie	200 mA
Bem.-Isolationsspannung Ui	250 V AC
Bereitschaftsverzug tv max.	10 ms
Gebrauchskategorie	DC 13
Hysterese H max. (in % von Sr)	15 %
Lastkapazität max. (bei Ue)	1 µF
Ausgangswiderstand Ra	33 kOhm
Reststrom Ir max.	50 µA
Restwelligkeit max. (% von Ue)	15 %
Schaltausgang	PNP (1x)
Schaltfunktion	Schließer (Pin 4)
Ausschaltverzug toff max.	5 ms
Einschaltverzug ton max.	5 ms
Leerlaufstrom max. Io bei Ue	20 mA
Spannungsfall Ud max. (bei Ie)	2,5 V

Mechanische Daten

Steckerart	M12x1-S04
Realschaltabstand Sr	100 mm
Schockbeanspruchung	Halbsinus, 30gn, 11ms, 3x6
Schwingbeanspruchung	10-55 Hz, 1 mm Ampl., 3x30 min
Temp.-Drift max. (% von Sr)	10
Umgebungstemperatur	-5...75 °C
Verschmutzungsgrad	3
Werkstoff aktive Fläche	Glas
Werkstoff Gehäuse	Stahl nichtrostend 1.4571
Wiederholg. R max. (% v. Sr)	5 %
Befestigungsart	Mutter M18x1
Oberflächenschutz Kontakte	vergoldet
Bauform	Zylinder, Optik gerade
Erfassungsbereich Sd	0...100 mm
Strahlcharakteristik	divergent
Reichweite Sn	Sn = 100 mm
Mindestschaltabstand	0 mm

Grunddaten

Anschluss	Steckverbinder, M12x1-S04
Grundnorm	IEC 60947-5-2
Nach Beseitigung der Überlast ist der Sensor wieder funktionsfähig.	
Referenzobjekt (Messplatte): Graukarte, 100 x 100 90 % Remission, axiale Annäherung.	
Mit Steckverbinder z.B. BKS-S 20-... ist Gesamtlänge = Schalterlänge + 18 mm.	

Nur für Applikationen nach NFPA 79 (Maschinen mit einer Versorgungsspannung von maximal 600 Volt). Für den Anschluss des Gerätes ist ein R/C (CY-JV2) Kabel mit geeigneten Eigenschaften zu verwenden.
Zubehör separat bestellen.

BOS 18E-PS-1YA-E5-D-S4
Bestellcode: BOS0047

Lichttaster
Baureihe 18E
Arbeitsbereich: bis 100 mm

PNP (1x), Schließer (Pin 4)
LED-Rotlicht
DC, Gleichspannung

BALLUFF
sensors worldwide



Begriffserklärungen siehe Hauptkatalog.

Änderungen vorbehalten.

